

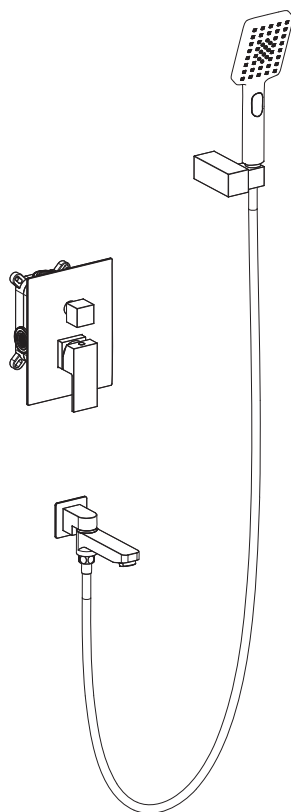


Genuine products

ИНСТРУКЦИЯ ПО МОНТАЖУ И ЭКСПЛУАТАЦИИ

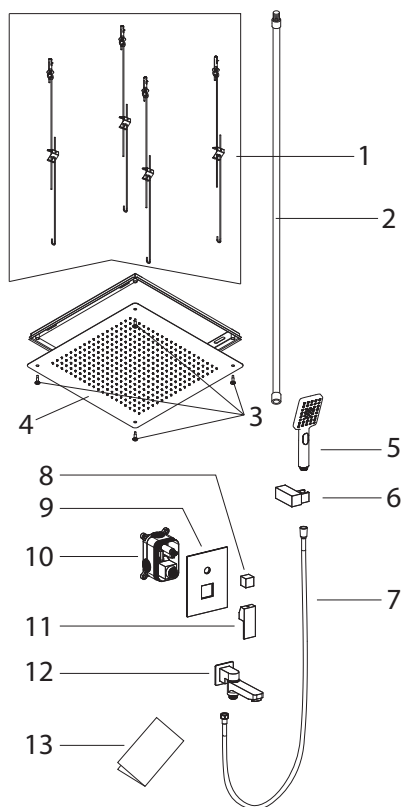
Душевая система встроенная

Арт.: Selene SX-2039



Timo – марка, заслуживающая доверия

Список деталей



- 1 - Подвесные кронштейны
- 2 - Подводка
- 3 - Винты
- 4 - Лейка тропического душа с монтажной коробкой
- 5 - Ручной душ
- 6 - Держатель ручного душа
- 7 - Шланг душа
- 8 - Ручка переключения режимов: «Ручной душ», «Тропический душ»
- 9 - Декоративная накладка
- 10 - Корпус смесителя
- 11 - Ручка смесителя
- 12 - Излив
- 13 - Инструкция

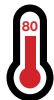
Системные требования

Для исправной работы необходимо соблюдение следующих условий:

- Прочистить трубопровод до установки.
 - Рабочее давление воды (горячей и холодной) – **3-5 бар**.
 - Максимальное статическое давление – **8 бар**.
- Если давление превышает или может превысить данный уровень, необходимо установить сертифицированный редуктор давления.



Для корректной работы смесителей и душевых систем с термостатическим картриджем установка редукторов давления обязательна!



- Максимальная температура горячей воды – **80° С**.
- Если температура превышает 80° С, необходимо установить клапанный регулятор температуры.



- Установка должна соответствовать требованиям местных инстанций.
- В соответствии с надлежащей сантехнической практикой, во избежание повреждения керамического картриджа механическими примесями **должны быть установлены фильтры тонкой механической очистки 100 мкр.**

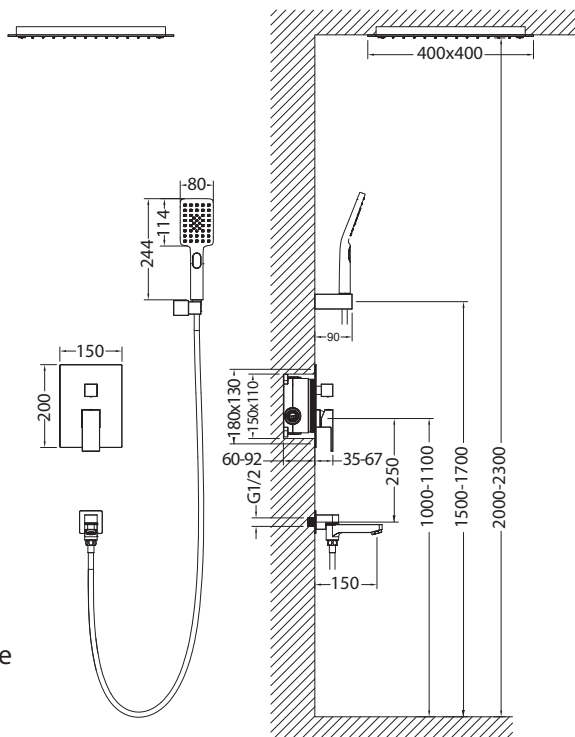
НЕСОБЛЮДЕНИЕ ЭТИХ ТРЕБОВАНИЙ ВЛЕЧЕТ ЗА СОБОЙ АННУЛИРОВАНИЕ ГАРАНТИИ.

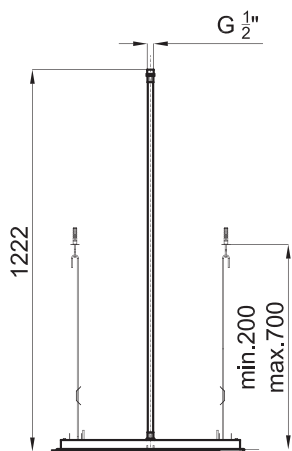
Установка смесителя скрытого монтажа – весьма сложная процедура.



Проводка труб осуществляется до укладки облицовки (как правило, плитки), к работе привлекают профессиональных сантехников.

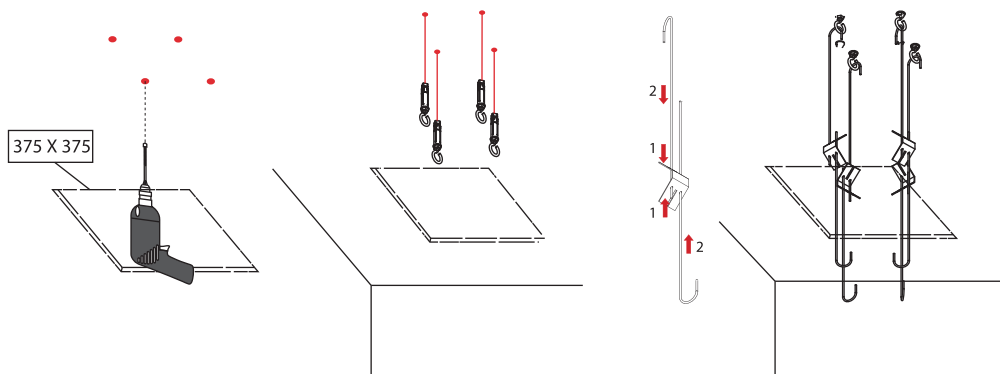
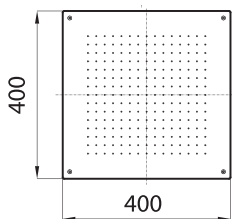
- Определите точное место установки смесителя.
Рекомендуем устанавливать смеситель на высоту 900-1100 мм от уровня пола.
- Подведите водопроводные трубы так, чтобы монтаж и демонтаж смесителя не вызывал затруднений.
- Убедитесь, что подача горячей воды слева, а холодной – справа.
- Промойте впускные трубы перед финишной установкой.
- Смеситель устанавливается на глубину 60-95 мм от внешней поверхности стены.
- Закрепите монтажную коробку со смесителем к стене крепежными винтами и соедините водопроводные трубы с монтажной коробкой.
- Определите точное место установки тропического душа и подведите к нему водопроводную трубу от смесителя. Рекомендуем устанавливать тропический душ на высоту 2000-2300 мм от уровня пола.
- Определите точное место установки излива из стены, подведите к нему водопроводную трубу от смесителя. Проверьте соединения на герметичность.
- Установите декоративную накладку и прижмите ее к стене.
- Загерметизируйте стык накладки с облицовкой стены при помощи уплотнителя, если поверхность стены неровная.
- Установите ручки смесителя и дивертора, затяните их винтами при помощи ключа.
- Установите держатель лейки на стене в удобном для вас месте.
- Прикрутите ручную лейку к шлангу, а шланг к изливу.
- Проверьте работу смесителя.





ВНИМАНИЕ!

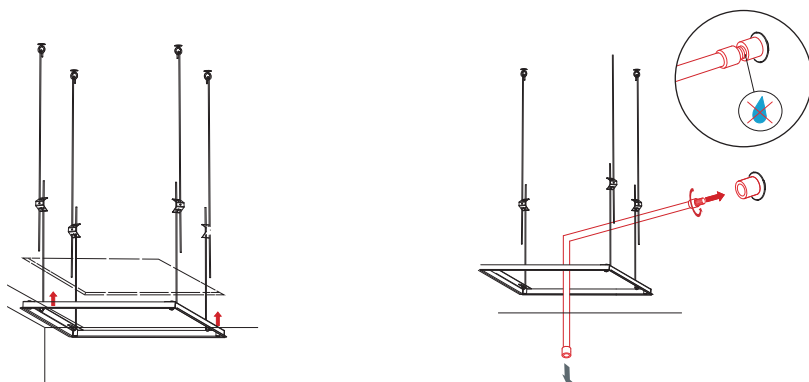
Перед установкой потолочной лейки убедитесь, что высоты потолка достаточно для ее установки. Минимальное расстояние между лейкой и потолком 200 мм. Подводка труб к верхней лейке тропического душа осуществляется до отделки потолка.



Просверлите отверстия

Установите крепежные винты

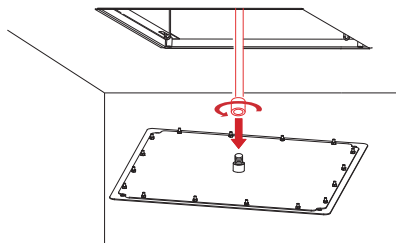
Соберите крепеж



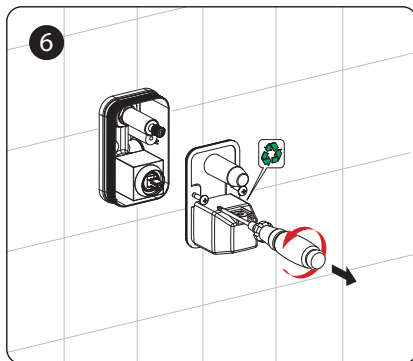
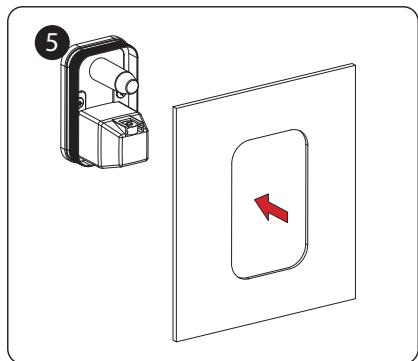
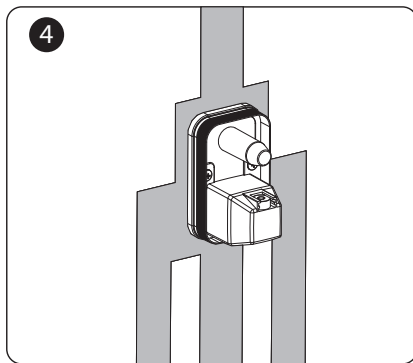
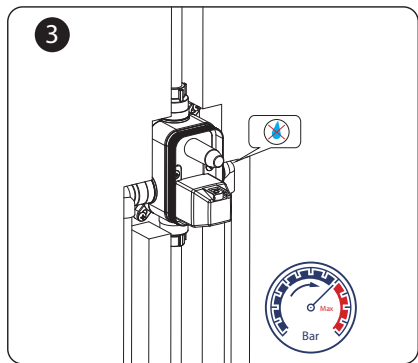
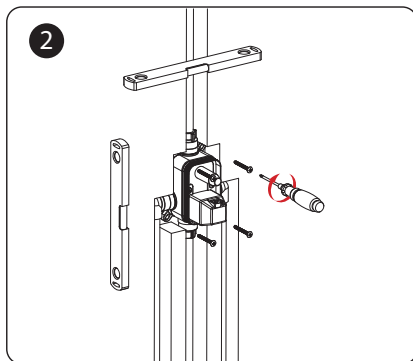
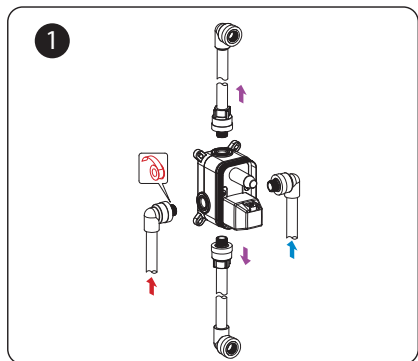
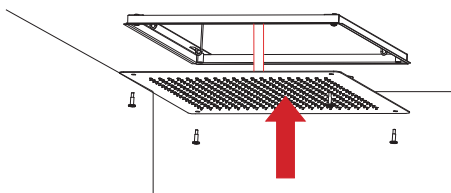
Закрепите монтажную коробку под лейку с помощью подвесных кронштейнов и отрегулируйте ее высоту

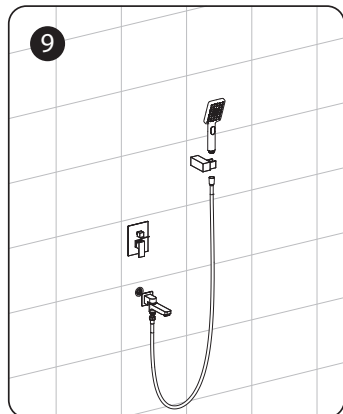
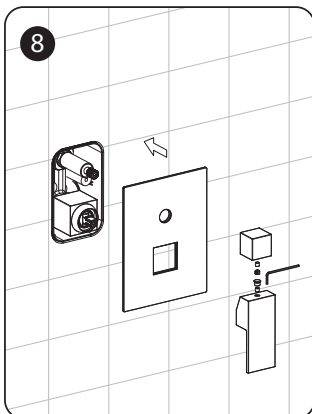
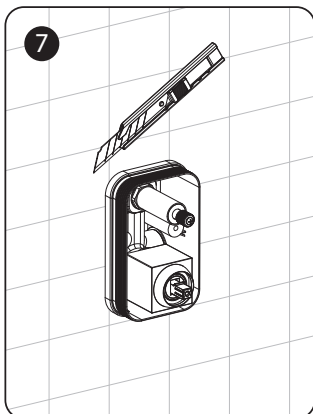
Соедините подводку с трубой подачи воды от смесителя и проверьте соединение на предмет утечек

Прикрутите подводку к лейке и проверьте соединение на герметичность



Установите лейку в монтажную коробку и прикрутите лейку винтами к монтажной коробке





Работа смесителя



Поверните ручку дивертора в положение 12:00, для подачи воды в режим "тропический душ".

Поверните ручку дивертора по часовой стрелке на 90° для переключения в режим "излив".

Поверните излив к стене для переключения подачи воды с режима "излив" на ручную лейку.

Гарантия, обслуживание и уход

Изготовитель гарантирует исправную работу изделия в течение 5 лет с момента покупки и обязуется по своему усмотрению отремонтировать или заменить неисправный товар в течение гарантийного срока. Регулярно мойте поверхность смесителя водой и вытирайте мягкой тканью. Допускается применение следующих очистителей: мягкий жидкий очиститель, бесцветный очиститель стекол, очиститель и полирующие жидкости без абразивов.



Во избежание повреждения смесителя запрещается использовать:

жесткую щетку, абразивные, полирующие порошки и другие очистители с гранулами, кислотные очистители, поскольку они могут разрезать покрытие.

НЕСОБЛЮЖДЕНИЕ ЭТИХ ТРЕБОВАНИЙ ВЛЕЧЕТ ЗА СОБОЙ АННУЛИРОВАНИЕ ГАРАНТИИ.



УСЛОВИЯ ГАРАНТИИ:

- Гарантийному ремонту не подлежат: смесители с механическими повреждениями корпуса, а также лейки, душевые шланги и изливы.
- Гарантия 5 лет распространяется на корпус, картридж и переключатель (дивертор смесителя).
- Гарантия на ручной душ, тропический душ, шланг душа, аэратор, подводку – 1 год.
- На гарантийное обслуживание принимается смеситель в полной комплектации производителя.
- При возникновении неисправности, замене или ремонту подлежат только вышедшие из строя детали смесителя.

В гарантийном ремонте может быть отказано в случае:

- Механических повреждений.
- Неправильного монтажа и эксплуатации смесителя.
- Ремонта и замены деталей смесителя посторонними лицами.
- Загрязнения смесителя инородными предметами, ржавчиной, образованием известкового налета.
- При естественном износе деталей (уплотнители, декоративные накладки, аэраторы).

Артикул _____

Наименование товара _____

Дата продажи _____

Продавец _____

Претензий по комплектации и внешнему виду товара не имею:

подпись покупателя

Адрес стационарного сервисного центра ТИМО (без выезда мастера):
143442, Московская обл., г. Красногорск, пос. Отрадное,
Пятницкое шоссе, 6-й км, стр. 9, здание 13
+7 (495) 787-01-28
Режим работы: понедельник-пятница с 11:00-18:00

